

Deklaracja właściwości użytkowych numer E500. Zgodnie z artykułami 4, 6, 7 i załącznikiem III do

W 100% wykonany we Włoszech model Magnus R-1, został zaprojektowany i wyprodukowany przez firmę Radiatori 2000. Ten aluminiowy grzejnik, charakteryzujący się współgrającymi, zharmonizowanymi liniami, został zaprojektowany aby wytrzymać najbardziej ekstremalną instalację i ciśnienie robocze do 20 bar.

Model	Wysokość (mm)	Szerokość (mm)	Odległość od środka (mm)	Głębokość (mm)	Waga (kg)	Zawartość wody (lt)	EN 442 (ΔT 50) Moc cieplna (w)	n
500/R1	581	80	500	95	1.45	0.46	112	1.35

1. Jednoznaczny kod identyfikacyjny tego rodzaju produktu: **MAGNUS R/1 500**
2. Rodzaj, partia, numer serii lub inny element, który pozwala na identyfikację wyrobu zgodnie z artykułem 11, paragraf 4: **MAGNUS**
3. Wyrób przeznaczony do użytku według względnie zharmonizowanej specyfikacji technicznej podanej przez producenta. Grzejniki emitujące ciepło zaprojektowane do montażu w instalacjach grzewczych budynków mieszkalnych, **zasilane są gorącą wodą lub parą wodną w temperaturze niższej niż 120°C. (EN 442-1-2 Grudzień 2004, EN 442-3 Listopad 2004)**
4. Nazwa, zarejestrowana nazwa handlowa lub zarejestrowany znak towarowy oraz adres producenta, zgodnie z artykułem 11, paragraf 5: **Radiatori 2000 S.p.a. – Via Francesca, 54/A – 24040 – Ciserano (BG) - ITALY**
5. Jeśli dotyczy, nazwa i adres pełnomocnika, którego uprawnienia obejmują zadania, takie jak w artykule 12, paragraf 2: **NIE DOTYCZY**
6. Systemy oceny i weryfikacji trwałości właściwości użytkowych produktu, zgodnie z załącznikiem V: **system 3.**
7. W deklaracji właściwości użytkowych dotyczącej wyrobu, pochodzącej z zakresu zgodnej, zharmonizowanej normy:

Notyfikowane (Powiadomione) Laboratorium Badawcze: Politechnika w Mediolanie – Wydział Energetyki (Numer jednostki identyfikowanej: 1695) nazwa i numer identyfikacyjny jednostki notyfikowanej, w stosownych przypadkach) przeprowadziło/a badania gatunku (badania typu) (**norma UNI EN 442-1**) zgodnie z systemem 3 – opis zadań osób trzecich zgodnie z załącznikiem V – i wydało: Określenie mocy cieplnej korpusu grzewczego. (sprawozdanie z badań ENE/MRT.RAP-12163 z 24/05/12). Badania szczelności ciśnieniowej (**sprawozdanie z badań ENE/MRT.RAP-12163 rev. 1 z 24/05/12**)
Badania szczelności ciśnienia (Raport z badań ENE/MRT.RAP.12163/P rev. 1 z 24/05/12) zaświadczenie o trwałości wykonania, zaświadczenie o potwierdzeniu odpowiedniego działania zakładu produkcyjnego, raporty z badań i projektu - jeśli dotyczy.
Notyfikowane (Powiadomione) Laboratorium Badawcze: AQM S.r.l. (laboratorium numer 0095) (nazwa i numer identyfikacyjny powiadomionej organizacji, jeśli dotyczy) przeprowadziło badania gatunku (badania typu) (**norma UNI EN 442-1**) zgodnie z systemem 3 – opis zadań osób trzecich zgodnie z załącznikiem V – i wydało:
Test przyczepności i badanie odporności na korozję w oparach soli (Sprawozdanie z badań 2012-1340PC z 28/05/2012) (zaświadczenie o trwałości wykonania, zaświadczenie o potwierdzeniu odpowiedniego działania zakładu produkcyjnego, raporty z badań i projektu - jeśli dotyczy.)

8. W deklaracji właściwości użytkowych dotyczącej wyrobu, dla którego została wydana Europejska Ocena Techniczna: **NIE DOTYCZY** (nazwa i numer identyfikacyjny oceny technicznej jednostki, jeśli dotyczy) wydało:

.....((Numer referencyjny europejskiej oceny technicznej) na podstawie:(Numer referencyjny europejskiego dokumentu oceny technicznej) wykonano: zgodnie z systemem(opis zadań osób trzecich zgodnie z załącznikiem V) (zaświadczenie o trwałości wykonania, zaświadczenie o potwierdzeniu odpowiedniego działania zakładu produkcyjnego, raporty z badań i projektu - jeśli dotyczy)

9. Wynik wykazał:
 Uwagi to tabeli:

1. Kolumna 1 zawiera listę podstawowych właściwości użytkowych, zdefiniowanych w odpowiednich specyfikacjach technicznych
2. Dla każdej właściwości wymienionej w kolumnie 1 i zgodnej z wymaganiami jak w artykule 6, kolumna ta wykazuje wydajność wyrażoną poziomem, klasą lub bezpośrednim opisem, w odniesieniu do odpowiednich podstawowych właściwości. Jeżeli wydajność nie została określona, kolumna pozostaje niezdefiniowana;
3. Dla każdej z podstawowych właściwości wyróżnionej w kolumnie 1, kolumna 3 zawiera: a. Odniesienie, z uwzględnieniem stosownej daty, do odpowiedniej, zgodnej normy oraz - jeżeli dotyczy - numeru referencyjnego właściwej dokumentacji technicznej lub tej jej części, która została uwzględniona; b. Odniesienie, z uwzględnieniem stosownej daty, do odpowiedniego europejskiego dokumentu oceny technicznej - jeśli jest dostępny – oraz numeru referencyjnego europejskiej oceny technicznej, której został poddany wyrób.

MADE IN ITALY

MAGNUS R1

Podstawowe właściwości (adnotacja 1)	Wydajność (adnotacja 2)	Zharmonizowana specyfikacja techniczna (adnotacja 3)
Reakcja na ogień	A1	Testy na organicznej części jakiegokolwiek farby lub substancji stosowanej na powierzchni aby zweryfikować czy jest to więcej niż 1% wagi.
Emisja niebezpiecznych substancji	Brak	Klauzula 4, Norma EN 442-1:2004
Temperatura powierzchni	Maksymalnie 120°C i odpowiadająca temperaturze zasilania wody (wodociągu)	EN 442-1:2004
Maksymalne ciśnienie robocze	16 bar	EN 442-1:2004
Szczelność ciśnienia (test szczelności)	20,8 bar	Klauzula 5.2, Norma EN 442-1:2004
Szczelność ciśnienia (badanie odporności)	27 bar	Klauzula 5.3, Norma EN 442-1:2004
Ocena mocy cieplnej przy ΔT 30°C	111,9 Watt/Element	Klauzula 6, Norma EN 442-1:2004
Ocena mocy cieplnej przy ΔT 50°C	56,0 Watt/Element	Klauzula 6, Norma EN 442-1:2004
Moc cieplna w różnych warunkach pracy (charakterystyczne równanie)	...	Klauzula 6, Norma EN 442-1:2004
Współczynnik	0,556	EN 442-1:2004
Współczynnik n	1,355	EN 442-1:2004
Trwałość (Test przyczepności)	Poziom 0	UNI EN ISO 2409:2007
Trwałość (Badanie odporności na korozję)	100 h	UNI EN ISO 9227:2006

Jezeli dokument specyfikacji technicznej zostal uzyty, zgodnie z art. 37 lub art. 38, wymagania dotyczace produktu to :

.....
.....

1. Działanie produktu zgodnie z paragrafem 1 i 2 powyżej jest zgodne z działaniem deklarowanym w paragrafie 9. Niniejsza deklaracja właściwości użytkowych wydana zostaje na wyłączną odpowiedzialność producenta jak w paragrafie 4 powyżej. Podpisano w imieniu :

W imieniu producenta podpisał:

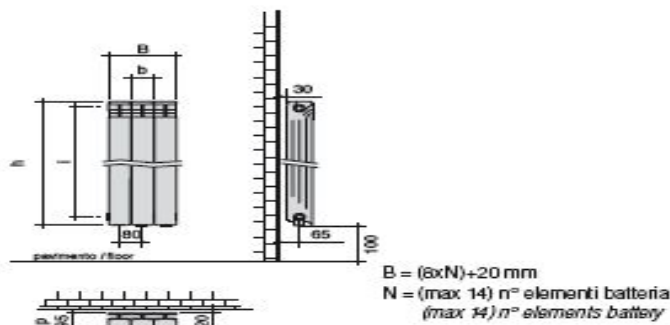
ARIANNA SCARAVAGGI
Dyrektor Zarządzający
(imie i nazwisko, funkcja)

Ciserano (Bergamo), Italia
28/05/

(miejsce i czas wydania)



.....
(podpis)



MADE IN ITALY